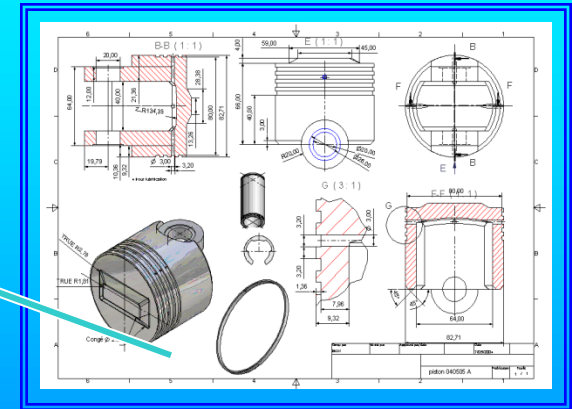
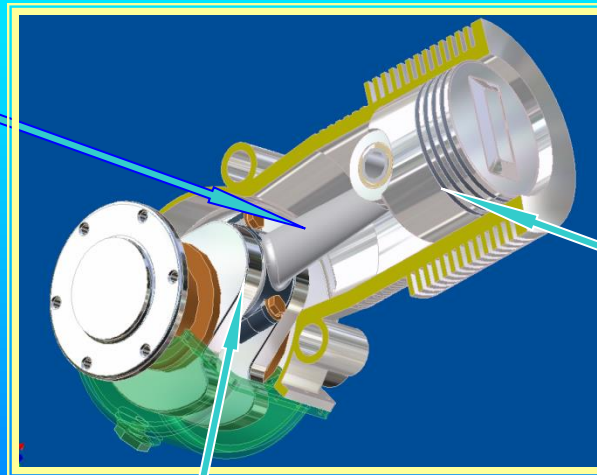
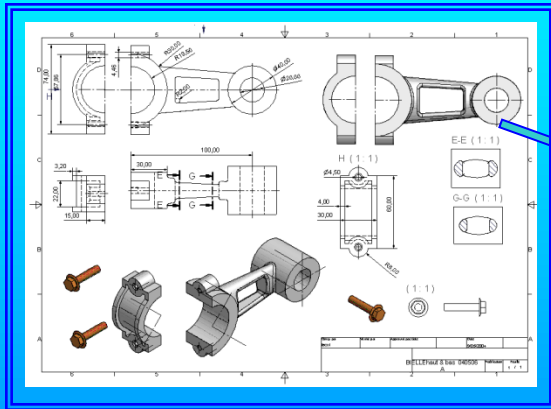


Arts et Métiers de La Louvière

Cours de Conception Assistée par Ordinateur avec :

« Inventor »

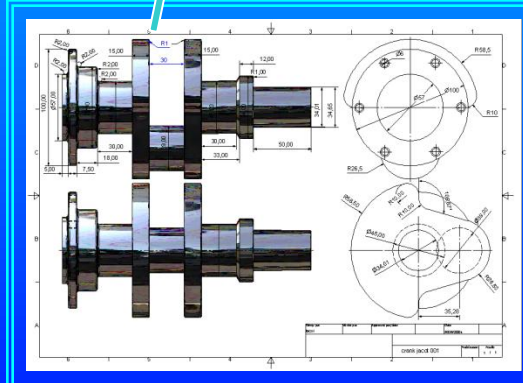
by Autodesk



Inventor est basé sur une nouvelle technique de modélisation dite « Adaptative ».

Inventor est capable de gérer de très grands assemblages et d'être immédiatement productif

Modélisation 3D paramétrique, mise en plan simplifiée, modification et mise à jour rapide, compatible avec Autocad ,



*Les cours débutent en septembre
Inscription et renseignements
complémentaires*

au secrétariat tél: 064-222280.

Professeur responsable: Michel LETE

*Réalisé avec l'aimable assistance de
Monsieur Jacques Jauson*

Attention: connaissance Autocad 2D requise !